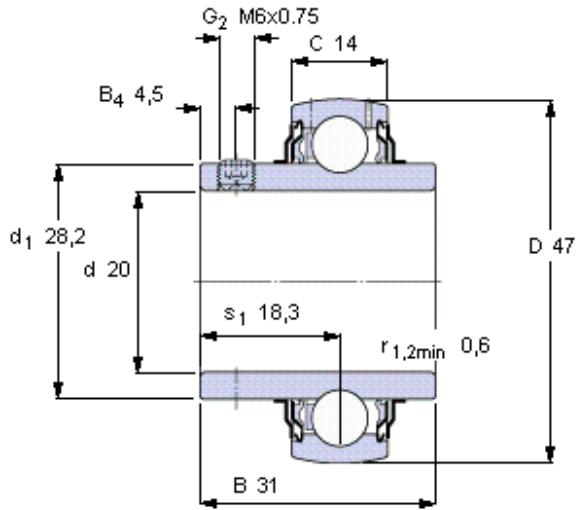


Ložiska Y, se stavěcím šroubem

Základní rozměry				Základní hodnoty zatížení		Omezující rychlost s tolerancí hřídele h6	Označení
d	D	B	C	dynamické	statické		
mm				C	C0		
20	47	31	14	kN 12,7	6,55	ot/min 8500	- YAR 204-2F



Šestihranný klíč velikost [mm]

3

Doporučený utahovací moment [Nm]

4

Příslušný pryžový usazovací kroužek

RIS 204

Faktor výpočtu

f_0 13